



TRIBUNAL REGIONAL FEDERAL 2ª REGIÃO - ES / RJ

TÉCNICO JUDICIÁRIO

ADMINISTRATIVA TELECOMUNICAÇÕES E ELETRICIDADE

TIPO 1

MANHÃ

CONCURSO PÚBLICO EDITAL Nº 1/2016

INSTRUÇÕES

- 1 Somente é permitida a utilização de caneta esferográfica de tinta azul ou preta, feita de material transparente e de ponta grossa. Todos os demais objetos devem ser colocados na embalagem não reutilizável fornecida pelo fiscal da sala, inclusive aparelho celular desligado e carteira com documentos e valores em dinheiro.
- 2 Não é permitida, a comunicação entre os candidatos nem a utilização de máquinas calculadoras e/ou similares, livros, anotações, impressos ou qualquer outro material de consulta, protetor auricular, lápis, borracha ou corretivo. Especificamente, deverá haver o recolhimento, com respectiva identificação, dos seguintes equipamentos: bip, telefone celular, walkman, agenda eletrônica, notebook, palmtop, ipod, ipad, tablet, smartphone, mp3, mp4, receptor, gravador, máquina de calcular, máquina fotográfica, controle de alarme de carro, relógio de qualquer modelo e similares.
- 3 O tempo de duração da prova abrange a assinatura e transcrição das respostas para a Folha de Respostas, bem como o procedimento de identificação datiloscópica previsto.
- 4 Com vistas à garantia da isonomia e lisura do certame, os candidatos serão submetidos ao sistema de detecção de metais no ingresso e na saída de sanitários durante a realização da prova. Ao término da prova o candidato deverá se retirar do recinto de aplicação, não lhe sendo mais permitido o ingresso nos sanitários.
- 5 **O Caderno de Provas consta de 60 (sessenta) itens de múltipla escolha. Ao receber o material de realização das provas, o candidato deverá conferir atentamente se o Caderno de Provas contém o número de questões previsto, se corresponde ao cargo/área/especialidade a que está concorrendo, bem como se os dados constantes na Folha de Respostas que lhe foi fornecida estão corretos. Caso os dados estejam incorretos, ou o material esteja incompleto, ou, ainda, tenha qualquer imperfeição, o candidato deverá informar tal ocorrência ao fiscal.**
- 6 Os itens das provas objetivas são do tipo múltipla escolha, com 4 (quatro) opções (A a D) e uma única resposta correta.
- 7 **Verifique se o TIPO/COR deste caderno de provas coincide com o registrado no rodapé de cada página, assim como com o TIPO/COR registrado na folha de respostas. Caso contrário, notifique imediatamente o fiscal de sala para que sejam tomadas as devidas providências.**
- 8 Os fiscais não estão autorizados a emitir opinião e prestar esclarecimentos sobre o conteúdo das provas. Cabe única e exclusivamente ao candidato interpretar e decidir.
- 9 **É PROIBIDA a anotação de informações relativas às respostas (cópia de gabarito) em qualquer meio.**
- 10 O candidato somente poderá retirar-se do local de realização das provas escritas levando o caderno de provas no decurso dos últimos 30 (trinta) minutos anteriores ao horário previsto para o seu término. O candidato, também, poderá retirar-se do local de provas somente a partir dos 90 (noventa) minutos após o início de sua realização, contudo não poderá levar consigo o caderno de provas.
- 11 Os 3 (três) últimos candidatos de cada sala somente poderão sair juntos. Caso o candidato insista em sair do local de aplicação antes de autorizado pelo fiscal de aplicação, será lavrado Termo de Ocorrência, assinado pelo candidato e testemunhado pelos 2 (dois) outros candidatos, pelo fiscal de aplicação da sala e pelo Coordenador da unidade de provas, para posterior análise pela Comissão do Concurso.

RESULTADOS E RECURSOS

- Os gabaritos oficiais preliminares das provas objetivas serão divulgados na internet, no endereço eletrônico www.consulplan.net, no mesmo dia da aplicação, a partir das 21h00min (vinte e uma horas).
- O candidato que desejar interpor recursos contra os gabaritos oficiais preliminares das provas objetivas disporá de 2 (dois) dias úteis, a partir do 2º dia útil subsequente à data de sua divulgação (terça-feira), em requerimento próprio disponibilizado no link correlato ao Concurso Público no endereço eletrônico www.consulplan.net.
- A interposição de recursos poderá ser feita exclusivamente via internet, através do Sistema Eletrônico de Interposição de Recursos, com acesso pelo candidato ao fornecer dados referentes à sua inscrição apenas no prazo recursal, à CONSULPLAN, conforme disposições contidas no endereço eletrônico www.consulplan.net, no link correspondente ao Concurso Público.

CONHECIMENTOS GERAIS

Mentes livres

Atualmente, já está muito claro que nossas experiências mentais estão sempre criando estruturas cerebrais que facilitam a resposta rápida a futuras demandas semelhantes. O tema mais importante, no entanto, não é que as estruturas se ampliem sempre, é a liberdade natural da mente, que opera além das estruturas.

Um motorista não é seu carro, nem por onde circula. Ele tem a liberdade de deixar o carro e seguir por outros meios e também de repensar seus trajetos. Ainda assim, se as estradas ficarem bloqueadas ou o carro quebrar, ele terá dificuldade em andar a pé e usará o tempo arrumando o carro ou colocando a estrada em condições de uso. Só ao final de um tempo ele conseguirá ultrapassar as fixações estruturais internas e refazer suas opções.

Em verdade, a liberdade do motorista é tal que nem mesmo motorista ele é. Ele é um ser livre. A prática espiritual profunda conduz a essa liberdade, naturalmente presente. As fixações são o carma. As experiências comuns no mundo, eventos maiores e menores, vão se consolidando como trajetos e redes neurais internas e estruturas cármicas que balizam a operação da mente, estruturando recursos limitados como se fossem as únicas opções, ainda que, essencialmente, a mente siga livre.

As estruturas grosseiras como os espaços das cidades, as ruas físicas, e em um sentido mais amplo tudo o que aciona nossos sentidos físicos, surgem também como resultado das atividades mentais repetitivas, assim como a circulação da energia interna, que é o aspecto sutil. Um automobilista precisa de uma transformação interna e externa complexa para se tornar um ciclista; não é fácil. Já o tripulante do sofá tem dificuldade em incluir exercícios, novos hábitos de alimentação e mudanças na autoimagem – os desafios são idênticos.

Nossos melhores pensamentos constroem mundos melhores e também cérebros melhores. Já os pensamentos aflitivos constroem mundos piores e cérebros com estruturas que conduzem à aflição e à doença.

Tanto os aspectos grosseiros como os sutis flutuam; é visível. A única expressão incessantemente presente e disponível é a liberdade natural silenciosa dentro de nós mesmos. É dessa natureza que surge a energia que, livre de condicionamentos, cria novos caminhos neurais e novas configurações de mundo. Os mestres de sabedoria apontam-na como sempre disponível, mesmo durante experiências como a doença e a morte. É dessa região inabalável que irradiam sua sabedoria, compaixão e destemor.

(SAMTEN, Padma – Revista “Vida simples” – agosto 2014 – Ed. Abril.)

01

De acordo com o contexto em que os vocábulos aparecem, seu significado pode ser diverso. Assinale, a seguir, o significado correto atribuído ao termo destacado.

- A) “... que é o aspecto sutil.” (4º§) – sagaz
B) “... tudo o que aciona nossos sentidos...” (4º§) – funde
C) “... que balizam a operação da mente...” (3º§) – limitam
D) “... eventos maiores e menores, vão se consolidando como trajetos...” (3º§) – comovendo

02

De acordo com o texto é correto afirmar que

- A) o motorista, ainda que incipiente em sua função, é passível de sobrepor-se ao carma que condiciona as ações da sua mente.
B) seu teor, por ser eminentemente exotérico, foi produzido para um limitado círculo de pensadores, embora veiculado em mídia.
C) a suposta liberdade silenciosa que existiria dentro de cada um de nós não é capaz de superar as estruturas cármicas que balizam a operação da mente.
D) o surgimento e ampliação constante de estruturas do cérebro não são a parte mais importante do processo e, sim, a condição da mente em descondicionar-se desse processo.



03

“Atualmente, já está muito claro que nossas experiências mentais estão sempre criando estruturas cerebrais que facilitam a resposta rápida a futuras demandas semelhantes. O tema mais importante, no entanto, não é que as estruturas se ampliem sempre, é a liberdade natural da mente, que opera além das estruturas.” (1º§) Sobre as ocorrências do vocábulo “que” presentes nesse segmento, a afirmação correta é a de que

- A) a segunda ocorrência pertence à mesma classe da primeira.
- B) a última ocorrência pertence à classe diferente de todas as demais.
- C) a segunda e a quarta ocorrências pertencem à mesma classe gramatical.
- D) a primeira e a quarta ocorrências pertencem à mesma classe gramatical.

04

Depreende-se do texto que

- A) o homem jamais se liberta do carma de que sua alma se reveste.
- B) o condicionamento impede o homem de criar novas estruturas de mundo.
- C) o homem pode conseguir ser livre se obedecer às determinações cármicas e se deixar fluir.
- D) a criação dos espaços e tudo o que coloca em ação nossos sentidos não são frutos de atividades mentais.

05

Nas alternativas a seguir há um exemplo de figura de linguagem denominada “elipse”. Assinale-a.

- A) *“Nossos melhores pensamentos constroem mundos melhores e também cérebros melhores.” (5º§)*
- B) *“A única expressão incessantemente presente e disponível é a liberdade natural e silenciosa...” (6º§)*
- C) *“As experiências comuns no mundo, eventos maiores e menores vão se consolidando como trajetos...” (3º§)*
- D) *“Só ao final de um tempo ele conseguirá ultrapassar as fixações estruturais internas e refazer suas opções.” (2º§)*

06

À frente das frases citadas a seguir, está indicado o tipo de circunstância que elas expressam no texto. A indicação está correta em

- A) *“... para se tornar um ciclista;...” (4º§) – (finalidade)*
- B) *“... que nem mesmo motorista ele é.” (3º§) – (causa)*
- C) *“... se as estradas ficarem bloqueadas...” (2º§) – (concessão)*
- D) *“... como se fossem as únicas opções,...” (3º§) – (conformidade)*

07

Em “O tema mais importante, no entanto, não é que as estruturas se ampliem sempre,...” (1º§), a correção semântica é preservada substituindo-se o termo destacado por

- A) pois.
- B) por isso.
- C) contudo.
- D) portanto.

08

Por sua estrutura e características, o texto em análise deve ser classificado como

- A) injuntivo.
- B) narrativo.
- C) descritivo.
- D) dissertativo.

09

Uma das funções de Matheus na empresa de logística que trabalha é criar o código de identificação de arquivos. Esses códigos são mudados mensalmente. Matheus não informou os padrões utilizados para criar esses códigos. Analise os códigos a serem utilizados nos meses de janeiro, fevereiro, março e abril abaixo.

JAN006DG3472
FEV013EH1736
MAR027FI0868
ABR048GJ0434

Sabe-se que as senhas seguem sempre o mesmo padrão sequencial e os números dos códigos são sempre inteiros. Sendo assim, o código correspondente ao mês de setembro será:

- A) SET238LO0026.
- B) SET248LO0039.
- C) SET258LO0013.
- D) SET228LO0015.



10

Em uma sala de 2º ano do Ensino Médio da Escola Y, sabe-se que 40% dos alunos gostam da área de exatas. Desses, 20 alunos gostam de Matemática, 18 alunos gostam de Física e 10 gostam das duas disciplinas. Quantos alunos há nessa turma de 2º ano do Ensino Médio da Escola Y?

- A) 28. B) 48. C) 60. D) 70.

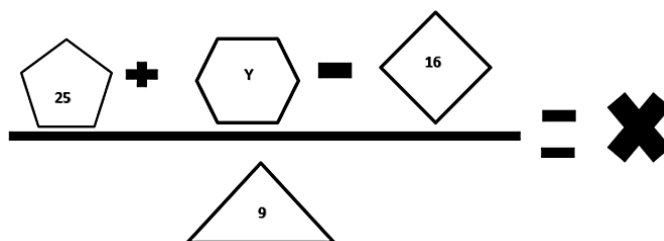
11

As amigas Karen e Ana resolveram sair para fazer compras em um *shopping* ao lado do prédio em que moram. Na primeira loja que entraram, Karen gastou 30% da quantia de dinheiro que levou para gastar, e Ana não gastou nada. Na segunda loja Karen gastou 1/4 da quantia de dinheiro que levou para gastar, e Ana gastou 25% da quantia que tinha na carteira para gastar nas compras. Na terceira loja Karen gastou 10% do valor inicial que tinha ao sair de casa e Ana gastou 2/5 do valor que levou para gastar nas compras. As duas passaram horas olhando as vitrines e quando chegaram em casa foram fazer as contas do que gastaram. Karen ainda tinha R\$ 280,00 na carteira e Ana tinha um valor Y. Qual a quantia que sobrou na carteira de Ana, sabendo que ela levou 25% a mais que Karen?

- A) R\$ 350,00. B) R\$ 380,00. C) R\$ 650,00. D) R\$ 680,00.

12

Observe as figuras a seguir que representam uma pequena equação.



De acordo com os valores de X e Y na equação, o valor de $\frac{Y + X^2 + 9}{2}$ é:

- A) 25. B) 35. C) 36. D) 49.

13

“Fábio, servidor público federal, utilizou veículo público da repartição em que trabalha, bem como de servidores subordinados seus, para transporte de material de construção para obra realizada em sua residência própria.” Sobre a responsabilidade administrativa de Fábio, assinale a afirmativa correta.

- A) Fábio responde administrativamente, salvo se em gozo de licença para o trato de interesses particulares.
 B) Por configurar crime o ato cometido, resta afastada a responsabilidade administrativa de Fábio, sob pena de *bis in idem*.
 C) Fábio não responde administrativamente caso os servidores utilizados para os serviços ocupem exclusivamente cargo em comissão, de livre nomeação e livre exoneração.
 D) Fábio responde administrativamente, sendo certo que, em sendo verificado dano ao erário, a obrigação de reparar estende-se aos sucessores, até o limite do valor da herança recebida.

14

A Sociedade de Economia Mista federal XYZ cria empresa subsidiária para exploração de atividade econômica. Com relação ao regime jurídico a ser aplicado à empresa subsidiária, assinale a alternativa correta.

- A) As subsidiárias não integram a estrutura da Administração Pública, não se submetendo às regras de licitação.
 B) A criação da subsidiária depende de autorização legislativa do Ente Federativo que criou a sociedade de economia mista.
 C) A proibição de acumulação de cargos e empregos públicos não se estende aos ocupantes de cargos e empregos nas subsidiárias.
 D) O teto remuneratório constitucional não se aplica aos ocupantes de cargos e empregos das subsidiárias, ainda que dependentes.

15

“Edson era investigado pela prática de um crime e estava com receio de ser julgado por um Juiz Federal que considerava seu desafeto. Ao conversar com seu amigo Pedro, estudante de direito, foi informado que a Constituição da República dispõe, em seu Art. 5º, XXXVII, que ‘não haverá júízo ou tribunal de exceção’.” À luz da sistemática constitucional, o comentário de Pedro indica que:

- A) A causa de Edson será julgada pelo Juiz Federal que a escolher.
- B) Os critérios de escolha do Juiz Federal devem anteceder a prática do crime.
- C) As regras gerais de competência não admitem exceção, aplicando-se a todos.
- D) A competência de todos os Juízes deve ser detalhada na Constituição, sem exceção.

16

“Determinado professor de direito constitucional explicou aos seus alunos que certas normas constitucionais, embora sejam capazes de produzir efeitos imediatos na realidade, dando ensejo ao surgimento de direitos subjetivos, fazem referência à lei, que pode reduzir o seu alcance, com o estabelecimento, por exemplo, de certos requisitos a serem observados.” Considerando a classificação das normas constitucionais quanto à aplicabilidade, é correto afirmar que o exemplo oferecido pelo professor é o de uma norma:

- A) Programática.
- B) De eficácia contida.
- C) De eficácia limitada.
- D) De eficácia plena e aplicabilidade imediata.

17

“De acordo com a Lei de Abuso de Autoridade, apresentada ao Ministério Público a representação da vítima, aquele, no prazo de _____, denunciará o réu, desde que o fato narrado constitua abuso de autoridade, e requererá ao Juiz a sua citação, e, bem assim, a designação de audiência de instrução e julgamento.” Assinale a alternativa que completa corretamente a afirmativa anterior.

- A) 24 horas
- B) 48 horas
- C) 5 dias
- D) 10 dias

18

Considere as seguintes afirmativas sobre o crime de Peculato.

- I. O peculato é um crime próprio quanto ao sujeito ativo.
- II. A reparação do dano, quando precede à sentença irrecorrível, reduz em metade a pena.
- III. O terceiro que participa do crime, sabendo da qualidade de servidor do seu companheiro criminoso, também responde pelo crime de peculato.

Estão corretas as afirmativas

- A) I, II e III.
- B) I e II, apenas.
- C) I e III, apenas.
- D) II e III, apenas.

19

Analise as afirmativas a seguir.

- I. As unidades ou núcleos socioambientais deverão ter caráter temporário até que se realizem o planejamento, a implementação e o monitoramento das metas anuais de sustentabilidade, para posterior avaliação pelos conselhos socioambientais permanentes.
- II. O órgão deverá considerar o histórico de consumo da unidade para monitoramento de dados e deverá adotá-lo como critério único no levantamento da real necessidade de consumo, evitando o desperdício de materiais.
- III. As unidades ou núcleos socioambientais deverão, preferencialmente, ser subordinados à alta administração dos órgãos, tendo em vista as suas atribuições estratégicas e as mudanças de paradigma que suas ações compreendem.

Nos termos da Resolução nº 201/2015 do Conselho Nacional de Justiça, está correto apenas o que se afirma em

- A) I.
- B) III.
- C) I e II.
- D) II e III.

20

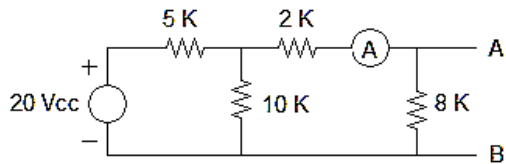
Nos termos do Decreto Federal nº 7.746/2012, é considerada uma diretriz de sustentabilidade nas contratações públicas:

- A) Maior geração de empregos, preferencialmente com mão de obra local.
- B) Maior impacto sobre recursos naturais como flora, fauna, ar, solo e água.
- C) Exclusividade para materiais, tecnologias e matérias-primas de origem local.
- D) Maior vida útil, a despeito do maior custo de manutenção do bem e da obra.



21

Calcule, no circuito a seguir, em relação aos pontos A e B, o valor da resistência equivalente (R_{AB}), a tensão (V_{AB}) e o valor da corrente medida pelo medidor.

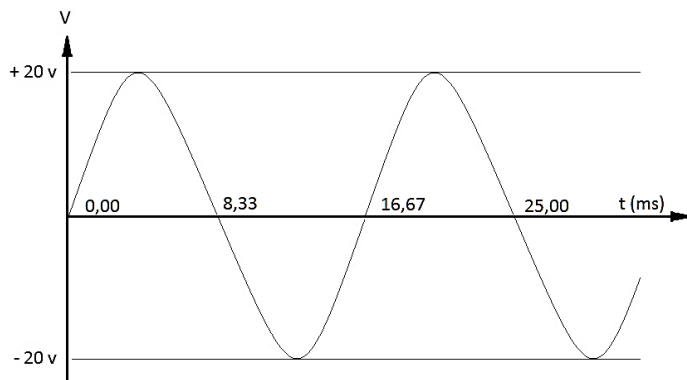


Os valores da resistência equivalente e a tensão são, respectivamente:

- | | |
|---------------------------|---------------------------|
| A) 2,5 K, 8,0 V e 1,0 mA. | C) 3,2 K, 8,0 V e 1,0 mA. |
| B) 2,5 K, 8,0 V e 3,2 mA. | D) 3,2 K, 8,0 V e 2,5 mA. |

22

A figura a seguir ilustra uma tensão alternada em regime permanente senoidal.



Assinale a afirmativa INCORRETA, de acordo com os valores apresentados no gráfico da figura.

- | | |
|----------------------------------|---|
| A) A frequência é de 60 Hz. | C) O valor eficaz da tensão é 28,28 V. |
| B) Tensão de pico a pico é 40 V. | D) O valor de pico da tensão é de 20 V. |

23

O circuito tanque LC de um oscilador RF tem um indutor de 2 μH e um capacitor de 5 nF. Qual a frequência característica do circuito?

- | | | | |
|--------------|--------------|-------------|-------------|
| A) 1,59 MHz. | B) 10,0 MHz. | C) 100 MHz. | D) 159 MHz. |
|--------------|--------------|-------------|-------------|

24

O osciloscópio é um instrumento de medição que exhibe graficamente, através de sua tela, o comportamento dos sinais elétricos no domínio temporal, permitindo a medição de grandezas elétricas em função do tempo. Com relação às funções de um osciloscópio, assinale a alternativa que NÃO se aplica.

- A) Medidas em relação ao tempo como período, atrasos e defasamento entre dois sinais etc.
- B) Existência de interferências (ruído) continuadas, perturbações transitórias no domínio do tempo.
- C) Medição de amplitude de tensão como: valores máximo (pico positivo), mínimo (pico negativo), pico a pico e eficaz etc.
- D) Visualização do diagrama do ganho da banda passante de osciladores e outras fontes de RF no domínio da frequência.

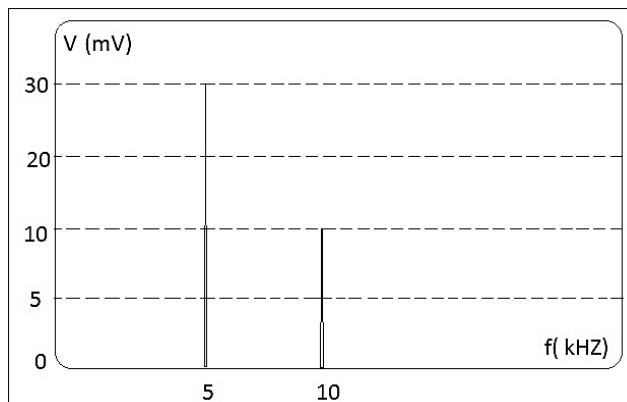
25

Os multímetros, na opção ohmímetro, permitem a medição do valor das resistências, porém, para facilitar a leitura, existe um código de cores que permite a identificação visual destes componentes. Com base neste código, quais os valores nominais dos dois resistores das cores: amarelo, violeta, vermelho, verde, azul e laranja, respectivamente?

- | | | | |
|-------------------|------------------|-------------------|------------------|
| A) 4,7 K e 5,6 K. | B) 4,7 K e 56 K. | C) 5,6 K e 8,6 k. | D) 6,8 K e 68 K. |
|-------------------|------------------|-------------------|------------------|

26

A figura a seguir ilustra a imagem da tela de um analisador de espectro que está analisando um sinal $v(t)$ composto conforme as amplitudes de tensão (mV) e frequências (kHz) mostradas.



Considerando que as leituras deste analisador correspondem aos módulos dos valores de pico, assinale a alternativa que corresponde à expressão do sinal $v(t)$ analisado.

- A) $v(t) = 30 \text{ sen } (5000\pi t) + 10 \text{ sen } (10000\pi t) \text{ V.}$
- B) $v(t) = 30 \text{ sen } (10000 t) + 10 \text{ sen } (20000 t) \text{ mV.}$
- C) $v(t) = 10 \text{ sen } (5000 t) + 30 \text{ sen } (20000\pi t) \text{ mV.}$
- D) $v(t) = 30 \text{ sen } (10000\pi t) + 10 \text{ sen } (20000\pi t) \text{ mV.}$

27

Os transformadores reais apresentam perdas que devem ser consideradas, devido ao fluxo não permanecer totalmente confinado no interior do núcleo, resultando em fluxo de dispersão nos enrolamentos, além das perdas ôhmicas. Em relação às perdas do transformador real, assinale a afirmativa INCORRETA.

- A) As perdas no cobre resultam da resistência dos fios de cobre nas espiras primárias e secundárias.
- B) As correntes parasitas resultam do movimento do fluxo magnético, gerando correntes induzidas que produzem calor devido às perdas na resistência do ferro.
- C) Perdas por correntes de *Foucault* são perdas sob a forma de calor (Perdas *Joule*) produzido pela circulação da corrente elétrica nos enrolamentos de cobre.
- D) Perda por histerese é um tipo de perda no ferro, em que a energia é transformada em calor na reversão da polaridade magnética do núcleo do transformador.

28

Existem alguns métodos de partida para motores trifásicos que variam conforme as condições exigidas pela rede, assim como as características da carga e potência do motor. Em função do tipo de partida, analise as afirmativas a seguir.

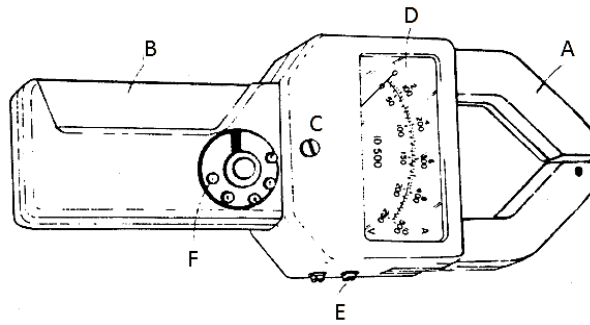
- I. Direta: realizada por meio de chaves de partida ou de contadores, geralmente para motores de rotor gaiola; porém uma desvantagem é a elevada queda de tensão da rede.
- II. Autotransformador: reduz a corrente de partida por meio de um autotransformador e nunca pode ser usada em motores sob carga.
- III. Indireta: tem a finalidade de reduzir o pico de corrente na partida do motor, evitando alguns inconvenientes como o aquecimento dos condutores da rede.
- IV. Estrela-triângulo: é um tipo de partida indireta em que se usa uma chave estrela-triângulo reduzindo a corrente de 1/2 da ligação em triângulo.

Estão corretas apenas as afirmativas

- A) I e II.
- B) I e III.
- C) I e IV.
- D) II e III.

29

A figura a seguir ilustra um volt-amperímetro tipo alicate com seus componentes básicos externos; analise-a.



A alternativa correta com a identificação dos componentes é:

- A) A. terminais (para medição de tensão); B. gatilho (para abrir o gancho); C. parafuso de ajuste (para zerar o ponteiro); D. visor da escala graduada; E. gancho (secundário de um TC); F. botão seletor de escala.
- B) A. gatilho (para abrir o gancho); B. gancho (secundário de um TC); C. parafuso de ajuste (para zerar o ponteiro); D. visor da escala graduada; E. terminais (para medição de tensão); F. botão seletor de escala.
- C) A. gancho (secundário de um TC); B. gatilho (para abrir o gancho); C. parafuso de ajuste (para zerar o ponteiro); D. visor da escala graduada; E. terminais (para medição de tensão); F. botão seletor de escala.
- D) A. gancho (secundário de um TC); B. gatilho (para abrir o gancho); C. botão seletor de escala; D. visor da escala graduada; E. terminais (para medição de tensão); F. parafuso de ajuste (para zerar o ponteiro).

30

Os transistores bipolares são amplamente usados e de acordo com a configuração de sua polarização apresentam inúmeras aplicações. Conforme as características da polarização, analise as afirmativas a seguir.

- I. O transistor polarizado como emissor comum apresenta o ganho de corrente elevado, ganho de tensão elevado, resistência de entrada média e resistência de saída alta.
- II. Na configuração base comum, o ganho de corrente é maior que a unidade, o ganho de tensão é baixo, resistência de entrada alta e resistência de saída baixa.
- III. A polarização coletor comum tem ganho de corrente elevado, ganho de tensão maior que a unidade, resistência de entrada muito elevada e resistência de saída muito baixa.

Está(ão) correta(s) apenas a(s) afirmativa(s)

- A) I.
- B) I e II.
- C) I e III.
- D) II e III.

31

Para que as instalações sejam executadas sem erros de interpretação, uma simbologia é seguida pelos profissionais da área. Relacione adequadamente as colunas conforme o significado da simbologia.

- 1. () Para-raios.
- 2. () Relé térmico.
- 3. () Relé transistorizado.
- 4. () Relé de controle de intertravamento mecânico.
- 5. () Interruptor atuado pela pressão.

A sequência está correta em

- A) 2, 5, 1, 4, 3.
- B) 5, 4, 2, 1, 3.
- C) 5, 2, 3, 4, 1.
- D) 5, 4, 2, 3, 1.

32

Nos motores elétricos de corrente contínua, o sentido de rotação do eixo depende do sentido do campo magnético e do sentido da corrente na armadura. Para inverter o sentido de rotação do eixo, analise as afirmativas a seguir.

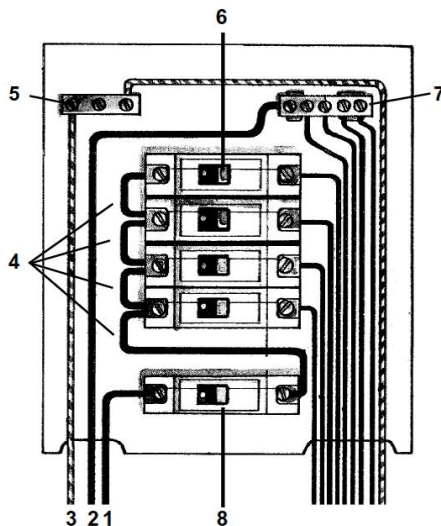
- I. Inverter somente o sentido do campo.
- II. Inverter somente o sentido da corrente na armadura.
- III. Inverter os sentidos do campo e da armadura juntos.

Está(ão) correta(s) apenas a(s) afirmativa(s)

- A) II.
- B) I e II.
- C) I e III.
- D) II e III.

33

A figura ilustra um quadro de distribuição de circuitos; analise-a:



Em relação ao quadro anterior, relacione adequadamente os números às colunas a seguir.

- () Proteção (aterramento).
- () Barramento de neutro.
- () *Jumps* de ligação da fase dos disjuntores.
- () Barramento de proteção (aterramento).
- () Neutro.
- () Disjuntores dos circuitos terminais.
- () Fase.
- () Disjuntor geral.

A sequência está correta em

- A) 3, 5, 4, 7, 2, 6, 1, 8.
- B) 3, 7, 4, 5, 2, 6, 1, 8.
- C) 5, 7, 4, 3, 2, 8, 1, 6.
- D) 2, 7, 4, 5, 3, 6, 1, 8.

34

Dos diversos dispositivos de proteção elétrica os fusíveis são basicamente os mais simples construtivamente, e que quando inseridos no circuito rompem em condições anormais. Com base nas grandezas elétricas envolvidas no dimensionamento, analise as afirmativas a seguir.

- I. Corrente de curto-circuito: deve ser aquela que o fusível comporta em funcionamento normal.
- II. Corrente nominal: é a máxima que pode circular no circuito sem provocar danos à instalação e que deve ser desligada instantaneamente.
- III. Tensão nominal: dimensiona a isolação do fusível.

Está(ão) correta(s) apenas a(s) afirmativa(s)

- A) III.
- B) I e II.
- C) I e III.
- D) II e III.

35

O fornecimento de energia elétrica em baixa tensão na área de concessão da *Light* é efetivado em corrente alternada, na frequência de 60 Hertz. Para redes aéreas monofásicas a três fios/rurais, a tensão nominal é de:

- A) 220/115 V.
- B) 220/127 V.
- C) 230/115 V.
- D) 380/220 V.

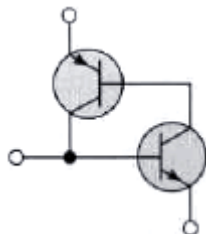
36

Em um projeto de iluminação para o ambiente de trabalho, a distribuição da luminância no campo de visão controla o nível de adaptação dos olhos, o qual afeta a visibilidade da tarefa. Em relação às situações que devem ser evitadas que acometem o conforto visual, assinale a afirmativa INCORRETA.

- A) Luminâncias muito altas podem levar ao ofuscamento.
- B) Contrastes de luminâncias muito altos causam fadiga visual devido à contínua readaptação dos olhos.
- C) Convém que seja dada atenção à adaptação na movimentação de zona para zona no interior do edifício.
- D) Luminâncias muito altas e contrastes de luminância muito altos resultam em um ambiente de trabalho sem estímulo e tedioso.

37

A figura representa um dispositivo composto internamente por dois transistores exatamente nesta configuração, em que os três terminais dão acesso ao meio externo do circuito. Observe.

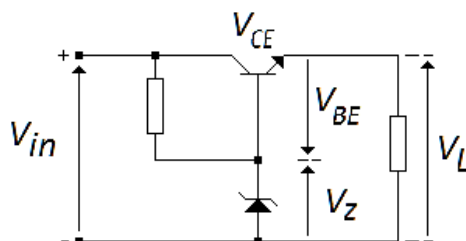


O diagrama anterior se refere a um:

- A) SCR.
- B) TRIAC.
- C) Transistor *Darlington*.
- D) Amplificador diferencial.

38

O diagrama ilustra um circuito de uma fonte de tensão contínua regulada, supondo-se que as variações na entrada não ultrapassem $\pm 10\%$ de V_{IN} para garantir as características de projeto e estabilização de seus componentes.

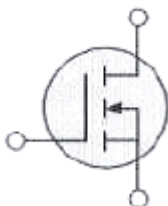


Em relação ao circuito representado pela imagem e suas funções, assinale a alternativa INCORRETA.

- A) A tensão de saída na carga é: $V_L = V_Z + V_{BE}$.
- B) O circuito anterior é do tipo “regulador série”.
- C) Se V_{IN} diminui, V_{CE} também diminui e V_L não se altera.
- D) Quando V_{IN} aumenta, V_{CE} também aumenta e V_L não se altera.

39

A figura representa a simbologia de um tipo de transistor de efeito de campo – FET; analise-a.



Assinale a alternativa correta quanto ao tipo de FET da simbologia anterior.

- A) JFET (FET de junção) de porta dupla.
- B) JFET (FET de junção) de porta simples.
- C) MOSFET de modo depleção de canal n.
- D) MOSFET de modo intensificação de canal n.

40

Dentre as classes A, B e AB de amplificadores, assinale a afirmativa relativa à classe A.

- A) O sinal de saída varia por um ciclo completo de 360°.
- B) Utiliza um par complementar de transistores, um NPN e outro PNP.
- C) Requer, ainda, uma conexão *push-pull* para atingir um ciclo completo.
- D) Fornece um sinal de saída que varia sobre metade do ciclo de entrada, ou por 180° de sinal de saída.

41

O amplificador operacional é um dispositivo muito versátil devido à sua imensa diversidade de aplicações além de características ideais para operação. Em relação às suas características ideais, analise as afirmativas a seguir.

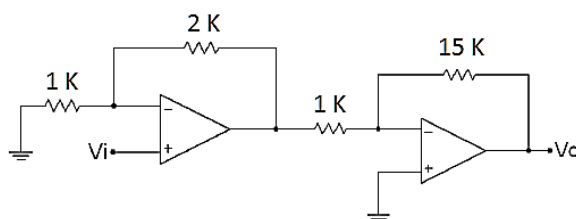
- I. Ganho de tensão infinito.
- II. Impedância de entrada nula e de saída infinita.
- III. Resposta de frequência infinita.
- IV. Sensibilidade à temperatura.

Estão corretas apenas as afirmativas

- A) I e II.
- B) I e III.
- C) II e III.
- D) II e IV.

42

A figura ilustra dois amplificadores operacionais em série; analise-a.

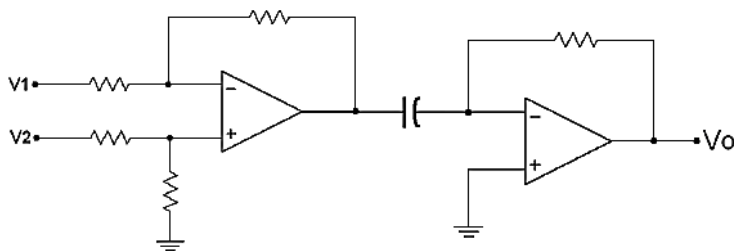


Qual o valor do ganho de tensão global, ou seja, a relação entre V_o / V_i ?

- A) 17.
- B) 30.
- C) -30.
- D) -45.

43

Dado o circuito, classifique-o conforme as suas funções respectivamente.



- A) Subtrator e integrador.
- B) Somador e diferenciador.
- C) Subtrator e diferenciador.
- D) Diferenciador e integrador.

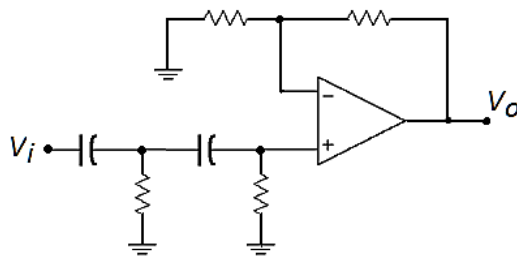
44

Para controle de equipamentos de potência nas instalações industriais como motores, por exemplo, se faz o uso de dispositivos semicondutores como os Tiristores, SCRs, TRIACs, dentre outros. Em relação a esses dispositivos, assinale a afirmativa correta.

- A) O diac funciona como dois SCRs em paralelo e, por isso, pode controlar a corrente em qualquer sentido.
- B) O SCR pode ter corrente de travamento em qualquer das duas direções e seu circuito equivalente é um par de diodos de quatro camadas em paralelo.
- C) O Triac é mais útil que um diodo de quatro camadas porque possui um terminal extra conectado à base da seção npn e, ainda, três terminais: catodo, anodo e porta.
- D) Um tiristor é um dispositivo semicondutor que usa realimentação interna para produzir operação de chaveamento, muito utilizado no controle de corrente de carga de motores, aquecedores etc.

45

O circuito representa um filtro ativo utilizando um amplificador operacional. Observe.

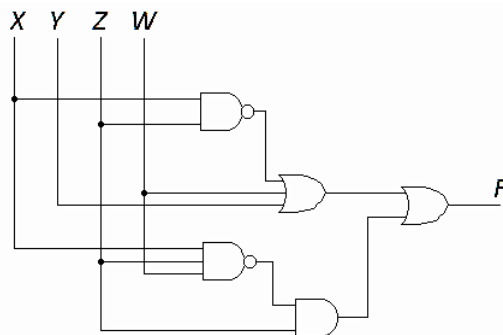


Assinale a alternativa que apresenta corretamente a função deste filtro.

- A) Passa-alta. B) Passa-faixa. C) Passa-baixa. D) Rejeita-faixa.

46

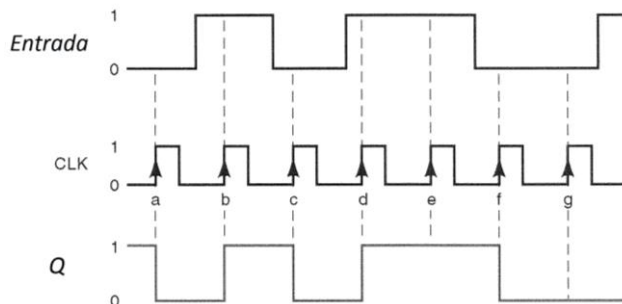
A partir do diagrama lógico, qual a expressão lógica equivalente à função F do circuito?



- A) $F = \overline{(X + Z + Y + W)} + (XZW)Z$. C) $F = (X + ZYW) + (\overline{X} + \overline{Z} + \overline{W})Z$.
 B) $F = (\overline{XZ} + Y + W) + (\overline{XZW}) + Z$. D) $F = (\overline{XZ} + Y + W) + (\overline{X} + \overline{Z} + \overline{W})Z$.

47

O gráfico da figura ilustra o comportamento da saída Q de um tipo *flip-flop* em função da entrada e sinal de *clock*.



Com base na figura anterior conclui-se que o tipo de *flip-flop* é:

- A) D. B) T. C) JK. D) SR.

48

Dentre as famílias de circuitos integrados digitais, ou seja, que possuem componentes como portas lógicas, registradores, *flip-flops* etc, destacam-se as famílias TTL e CMOS. Com base nestas famílias, analise as afirmativas a seguir.

- I. TTL é uma lógica que utiliza circuitos compostos de transistores.
- II. CMOS utiliza MOSFETs em seus circuitos lógicos.
- III. O CI da série CD 4000 é um exemplo de circuito integrado TTL.
- IV. A série 74XX é um exemplo de circuitos integrados CMOS.

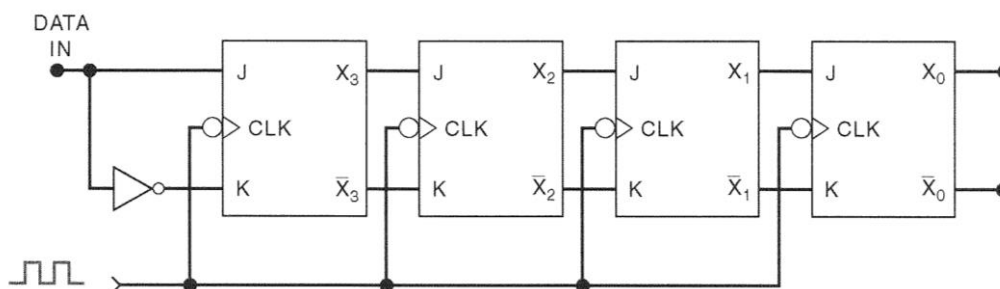
Estão corretas apenas as afirmativas

- A) I e II. B) I e III. C) I e IV. D) II e III.



49

Analise a figura que ilustra um circuito combinacional composto por *flip-flops*.



É correto afirmar que o circuito representa um:

- A) Contador em anel.
- B) Multiplex de 4 bits.
- C) Registrador de deslocamento.
- D) Divisor de frequência de 4 bits.

50

As memórias são dispositivos indispensáveis nos circuitos digitais que, dependendo da topologia e aplicação, requer um tipo específico de memória. Quanto à terminologia referente às memórias, assinale a alternativa correta.

- A) Dinâmica: armazena grandes quantidades de informação externamente e é do tipo não volátil.
- B) Massa: tecnicamente pode ser escrita (programada) somente uma vez, e essa operação normalmente é realizada na fábrica.
- C) Principal: armazena instruções e dados que a CPU está acessando no momento, é a memória mais rápida num computador, sempre do tipo semicondutora.
- D) ROM: dispositivos de memória semicondutora nos quais os dados não permanecem armazenados mesmo com alimentação necessitando da operação chamada de *refresh*.

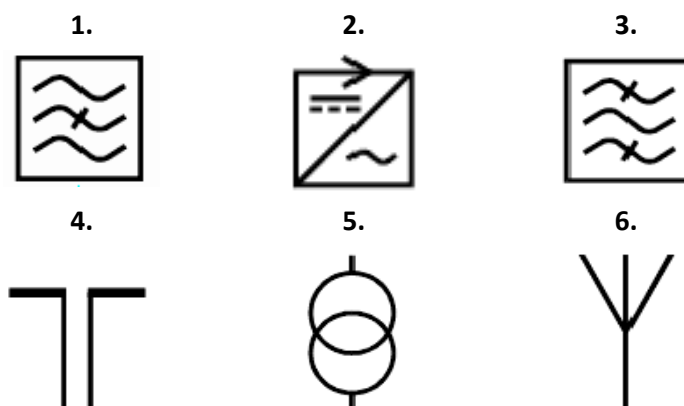
51

De acordo com a NBR 5410:2004, para os pontos de tomadas em *halls* de serviço, salas de manutenção e salas de equipamentos, tais como casas de máquinas, salas de bombas, barriletes e locais análogos, deve ser previsto no mínimo um ponto de tomada de uso geral. Aos circuitos terminais respectivos deve ser atribuída uma potência de no mínimo:

- A) 1000 VA.
- B) 1500 VA.
- C) 2000 VA.
- D) 2500 VA.

52

A figura ilustra símbolos utilizados em diagramas segundo a IEC 60417. Observe.



Em relação aos símbolos anteriores, analise as alternativas a seguir.

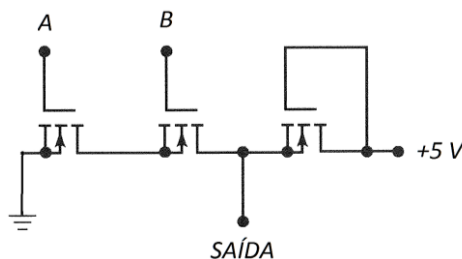
- I. 3. Filtro passa-faixa; 5. Transformador; 6. Antena.
- II. 2. Conversor AC/DC; 4. Dipolo; 5. Transformador.
- III. 1. Filtro passa-faixa; 2. Conversor DC/AC; 4. Dipolo.
- IV. 4. Dipolo; 5. Transformador; 6. Antena.

Está(ão) correta(s) apenas a(s) alternativa(s)

- A) III.
- B) I e II.
- C) I e IV.
- D) II e III.

53

O circuito a seguir, composto de um tipo FET, representa uma operação lógica entre A e B.



Assinale a alternativa que representa a operação na saída.

- A) $A + B$. B) $A \times B$. C) $A + B$. D) $A \times B$.

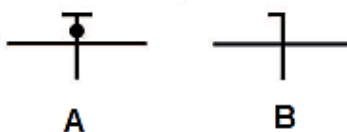
54

Conforme NBR 5410:2004, que descreve sobre linhas elétricas, “o ponto de conexão do sistema elétrico da empresa distribuidora de eletricidade com a instalação elétrica da(s) unidade(s) consumidora(s) e que delimita as responsabilidades da distribuidora, definidas pela autoridade reguladora”, é conhecida por:

- A) Ponto de entrada. B) Ponto de tomada. C) Ponto de entrega. D) Ponto de utilização.

55

Nas figuras que ilustram os esquemas de aterramentos são observados alguns símbolos; analise-os.



Os símbolos ilustrados anteriormente são conhecidos, respectivamente, por:

- A) **A.** condutor neutro (N); **B.** condutor de proteção (PE).
 B) **A.** condutor combinando as funções de neutro e de condutor de proteção (PEN); **B.** condutor neutro (N).
 C) **A.** condutor de proteção (PE); **B.** condutor combinando as funções de neutro e de condutor de proteção (PEN).
 D) **A.** condutor combinando as funções de neutro e de condutor de proteção (PEN); **B.** condutor de proteção (PE).

56

Sistemas de comunicação utilizam variados métodos que permitem a transmissão de dados através de técnicas de modulação digital. Existe uma técnica que consiste basicamente em variar a largura do pulso da portadora, proporcionalmente ao sinal modulante, que é conhecida por:

- A) FSK. B) PCM. C) PAM. D) PWM.

57

A multiplexação permite a transmissão de vários canais de voz/dados através de um único meio de transmissão. Para isso existem tipos e técnicas variadas, como a FDM e TDM. Em relação à FDM é INCORRETO afirmar que:

- A) São utilizadas várias frequências distintas, uma para cada canal de forma que as informações não se misturem.
 B) O tempo é dividido em intervalos distintos (amostragem) para cada canal, compartilhando o mesmo meio de transmissão.
 C) Cada canal possui uma largura de faixa determinada para que não haja distorções nas suas informações nem entre os canais vizinhos.
 D) A largura de banda total deve ser grande o suficiente quanto ao número de canais que se deseja operar, pois cada canal possui a sua largura de banda.

58

Um cabo coaxial faz a conexão de dois sistemas de transmissão e recepção e possui uma atenuação de 20 dB entre os extremos. Se em sua entrada o transmissor tem um nível de potência de 600 mW, quanto chega ao outro extremo (receptor)?

- A) 0,6 mW. B) 2,0 mW. C) 3,0 mW. D) 6,0 mW.



59

A comunicação entre os computadores se faz através de protocolos e serviços oferecidos pelas redes de comunicação de dados. Com base nos protocolos e serviços, relacione adequadamente as colunas a seguir.

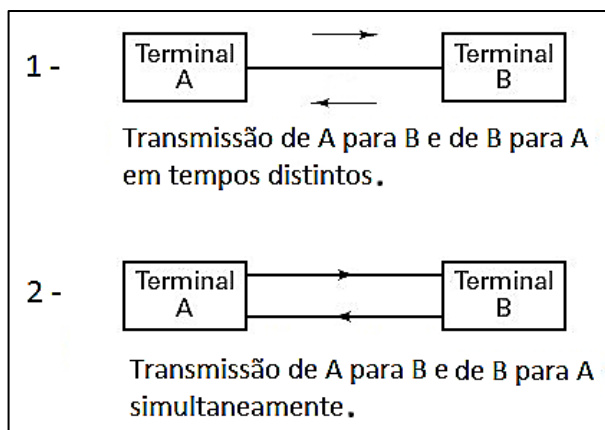
- | | | |
|------------|-----|--|
| 1. UDP. | () | Protocolo que permite a transferência de documentos hipertexto. Por meio desse protocolo pode-se receber as páginas da <i>Internet</i> . |
| 2. HTTP. | () | Executa a transferência de arquivos entre sistemas, exigindo senha para entrada e pode “navegar” entre diretórios. |
| 3. SMTP. | () | Protocolo de emulação de terminal. |
| 4. FTP. | () | Responsável pela entrega dos dados, porém não garante a sua entrega. |
| 5. TELNET. | () | Protocolo responsável pelo envio e recebimento de <i>e-mail</i> . |

A sequência está correta em

- A) 2, 4, 5, 1, 3. B) 5, 2, 1, 4, 3. C) 2, 5, 4, 1, 3. D) 2, 4, 1, 3, 5.

60

Analisar os dois tipos de sistema de transmissão na figura a seguir.



Assinale a alternativa que apresenta corretamente os dois tipos, 1 e 2, respectivamente:

- A) 1. Simplex; 2. Full Duplex. C) 1. Simplex; 2. Half Duplex.
B) 1. Full Duplex; 2. Simplex. D) 1. Half Duplex; 2. Full Duplex.

ATENÇÃO



NÃO É PERMITIDA a anotação das respostas da prova em QUALQUER MEIO. O candidato flagrado nesta conduta poderá ser ELIMINADO do processo.

